

DE A CH Elektronische Alarmsirene

Bitte lesen Sie diese Anleitung vor der Installation gründlich durch und heben Sie sie für ein späteres Nachlesen auf.

1 Einsatzmöglichkeiten


Die Alarmsirene AS-362 ist speziell für den Einsatz als akustischer Alarmgeber in Alarmanlagen konzipiert. Die Sirene wird durch einen Sabotagekontakt (4) gesichert, der beim Öffnen des Gehäuses oder beim gewaltsamen Entfernen der Sirene von der Montagestelle einen Alarm über die angeschlossene Alarmzentrale auslöst.

2 Wichtige Hinweise für den Gebrauch

Die Alarmsirene entspricht allen relevanten Richtlinien der EU und ist deshalb mit CE gekennzeichnet.

- Verwenden Sie die Sirene nur im Innenbereich und schützen Sie sie vor Spritzwasser, hoher Luftfeuchtigkeit und Hitze (zulässiger Einsatztemperaturbereich 0–40 °C). Durch die Lamellen der Schallöffnung ist die Sirene tropfwassergeschützt, jedoch nicht wasserdicht.
- Verwenden Sie zum Reinigen nur ein trockenes oder leicht angefeuchtetes, weiches Tuch, auf keinen Fall Chemikalien oder aggressive Reinigungsmittel.
- Wird die Alarmsirene zweckentfremdet, falsch installiert oder nicht fachgerecht repariert, kann keine

Haftung für daraus resultierende Sach- oder Personenschäden und keine Garantie für die Sirene übernommen werden.

 Soll die Alarmsirene endgültig aus dem Betrieb genommen werden, übergeben Sie sie zur umweltfreundlichen Entsorgung einem örtlichen Recyclingbetrieb.

3 Montage

- 1) Das Gehäuse öffnen. Dazu von oben in der Mitte auf den Gehäusedeckel drücken (Abb. 1), sodass er ausrastet. Den Deckel nach unten aufklappen.
- 2) Zum Anzeichnen der Montagelöcher (1) das Gehäuse an geeigneter Stelle der Wand halten. Zur Befestigung sind je nach Untergrund 3–4 Löcher ausreichend.
- 3) Damit der Sabotagekontakt (4) beim gewaltsamen Entfernen der Sirene öffnet, ist er durch drei Stege mit der Gehäuserückseite verbunden, die in diesem Fall durchbrechen sollen. Dazu muss der Sabotagekontakt zusätzlich durch ein separates Montageloch (5) befestigt werden.
- 4) Die Anschlussleitungen können durch den Kabelkanal (2) geführt werden.
- 5) Die Löcher bohren, die Anschlussleitungen in das Gehäuse führen und die Sirene festschrauben. Das Befestigungsloch (5) für den Sabotagekontakt nicht vergessen.

4 Anschluss an die Alarmzentrale

- 1) Zuerst die Alarmzentrale außer Betrieb setzen, damit kein Alarm ausgelöst werden kann. Dann die Sirene über die Schraubleiste (3) anschließen:
- 2) Die beiden Kontakte SW für die Sabotageschleife mit den entsprechenden Anschlüssen der Alarmzentrale verbinden.
- 3) Den Kontakt GND mit dem Masseanschluss der Alarmzentrale verbinden.
- 4) Den Alarmausgang (Steuerspannung +6 V bis +14 V) der Alarmzentrale entweder mit dem Kontakt #1 für einen gleichmäßigen Signalton oder mit dem Kontakt #2 für einen pulsierenden Signalton verbinden.
- 5) Den Gehäusedeckel schließen, die Alarmzentrale in Betrieb nehmen und zur Funktionskontrolle einen Alarm auslösen.

5 Technische Daten

Schalldruck: 105 dB/1 m
Sabotagekontakt: Öffner (NC)
Stromversorgung: 6–14 V \pm /max. 120 mA
Abmessungen: 110 x 110 x 32 mm
Gewicht: 135 g

Änderungen vorbehalten.

GB Electronic Alarm Siren

Please read these operating instructions carefully prior to installing the unit and keep them for later use.


1 Applications

The alarm siren AS-362 is specially designed for use as an acoustic alarm device in alarm systems. The siren is secured by an anti-tamper contact (4) which will trigger an alarm via the connected alarm control panel when the housing is opened or when the siren is forcibly removed from its mounting place.

2 Important Notes

This unit corresponds to all relevant directives of the EU and is therefore marked with CE.

- The siren is suitable for indoor use only. Protect it against splash water, high air humidity, and heat (admissible ambient temperature range 0–40 °C). Due to the lamellas of the sound opening, the siren is drip-proof but not watertight.
- For cleaning only use a soft cloth, dry or slightly damp; never use chemicals or aggressive detergents.
- No guarantee claims for the unit and no liability for any resulting personal damage or material damage will be accepted if the alarm siren is used for other purposes than originally intended, if it is not correctly installed, or not repaired in an expert way.

 If the alarm siren is to be put out of operation definitively, take it to a local recycling plant for a disposal which is not harmful to the environment.

3 Mounting

- 1) To open the housing, press the centre of the housing cover (fig. 1) from above so that it will unlock, then open the cover downwards.
- 2) To mark the mounting holes (1), hold the housing to a suitable place on the wall. Depending on the wall material, 3–4 holes are sufficient for mounting.

- 3) Mount the anti-tamper contact (4) additionally via a separate hole (5). When the siren is forcibly removed, the three connecting pieces joining the contact and the rear side of the housing will break and the contact will open.
- 4) The connection cables can be led through the cable conduit (2).
- 5) Drill the holes, lead the connection cables into the housing and screw on the siren. Remember the mounting hole (5) for the anti-tamper contact.

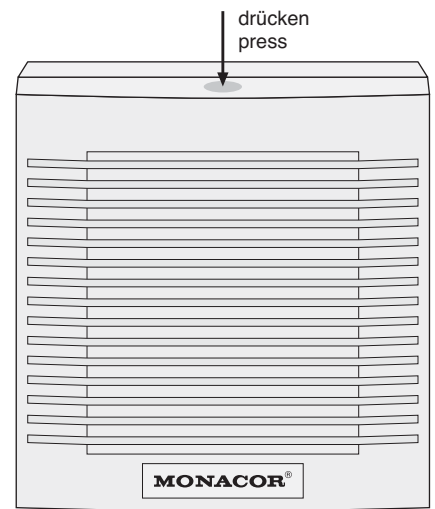
4 Connection to the Alarm Control Panel

- 1) First deactivate the alarm control panel so that no alarm can be triggered. Then connect the siren via the terminal strip (3).
- 2) Connect the two contacts SW for the anti-tamper loop to the corresponding connections of the alarm control panel.
- 3) Connect the contact GND to the ground connection of the alarm control panel.
- 4) Connect the alarm output (control voltage +6 V to +14 V) of the alarm control panel either to the contact #1 for a continuous signal sound or to the contact #2 for a pulsating signal sound.
- 5) Close the housing cover, activate the alarm control panel and trigger an alarm as an operational check.

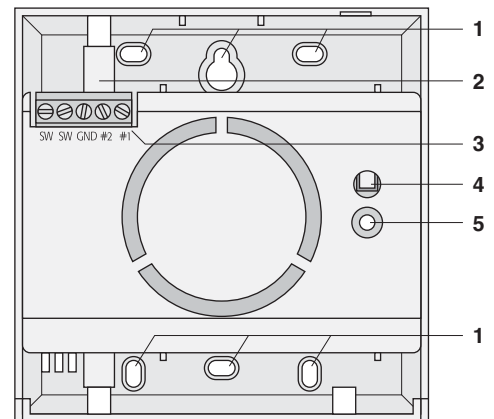
5 Specifications

Sound pressure: 105 dB/1 m
Anti-tamper contact: NC contact
Power supply: 6–14 V \pm /120 mA max.
Dimensions: 110 x 110 x 32 mm
Weight: 135 g

Subject to technical modification.



Gehäuse öffnen
Opening the housing ①



Innenansicht
Interior view ②

F B CH Sirène d'alarme électronique

Veuillez lire la présente notice avec attention avant l'installation et conservez-la pour pouvoir vous y reporter ultérieurement.

1 Possibilités d'utilisation

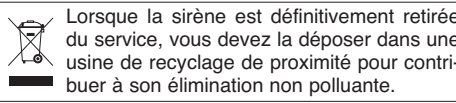
La sirène d'alarme AS-362 est spécialement conçue pour une utilisation dans des centrales d'alarme comme avertisseur acoustique d'alarme. La sirène est sécurisée par un contact anti-sabotage (4) qui déclenche une alarme via la centrale d'alarme reliée lorsque le boîtier est ouvert ou lorsque la sirène est arrachée violemment de son lieu de montage.

2 Conseils importants d'utilisation

La sirène répond à toutes les directives nécessaires de l'Union Européenne et porte donc le symbole CE.

- N'utilisez la sirène qu'en intérieur et protégez-la des éclaboussures, d'une humidité élevée de l'air et de la chaleur (plage de température de fonctionnement autorisée : 0-40 °C). Grâce aux lamelles de l'ouverture sonore, la sirène est protégée contre les gouttes d'eau mais n'est pas étanche.
- Pour nettoyer l'appareil, utilisez uniquement un chiffon doux, sec ou légèrement humidifié, en aucun cas, de produits chimiques ou de détergents abrasifs.
- Nous déclinons toute responsabilité en cas de dommages corporels ou matériels résultants si la sirène

est utilisée dans un but autre que celui pour lequel elle a été conçue, si elle n'est pas correctement installée ou n'est pas réparée par une personne habilitée, de même, la garantie deviendrait caduque.



3 Montage

- 1) Ouvrez le boîtier. Pour ce faire, appuyez par le haut sur le centre du couvercle du boîtier (schéma 1) de telle sorte qu'il se désenclenche puis ouvrez le couvercle vers le bas.
- 2) Pour dessiner les trous de montage (1), maintenez le boîtier à un endroit adéquat sur le mur. Selon le type de mur, 3 à 4 trous sont suffisants pour fixer la sirène.
- 3) Pour que le contact anti-sabotage (4) s'ouvre en cas d'arrachement violent de la sirène, il est relié par trois pièces de connexion à la face arrière du boîtier qui, dans ce cas, doivent casser. A cette fin, le contact anti-sabotage doit en plus être fixé par un trou de montage séparé (5).
- 4) Vous pouvez faire passer les câbles de liaison par le passe-câble (2).
- 5) Percez les trous, faites passer les câbles dans le boîtier et vissez la sirène. N'oubliez pas le trou de fixation (5) pour le contact anti-sabotage.

4 Branchement à la centrale d'alarme

- 1) Tout d'abord, mettez la centrale hors fonction pour qu'aucune alarme ne puisse être déclenchée. Ensuite, reliez la sirène via la barrette (3).
- 2) Reliez les deux contacts SW pour la boucle anti-sabotage aux connexions correspondantes de la centrale d'alarme.
- 3) Reliez le contact GND au branchement masse de la centrale d'alarme.
- 4) Reliez la sortie d'alarme (tension de commande +6V à +14V) de la centrale d'alarme soit au contact #1 pour un son signal constant soit au contact #2 pour un son signal pulsé.
- 5) Fermez le couvercle du boîtier, mettez la centrale d'alarme en fonction et déclenchez une alarme pour vérifier le bon fonctionnement.

5 Caractéristiques techniques

Pression sonore : 105 dB/1 m
Contact anti-sabotage : ouverture
(NC : normally closed)
Alimentation : 6-14 V~/120 mA max.
Dimensions : 110 x 110 x 32 mm
Poids : 135 g

Tout droit de modification réservé.

I Sirena elettronica d'allarme

Vi preghiamo di leggere attentamente le presenti istruzioni prima dell'installazione e di conservarle per un uso futuro.

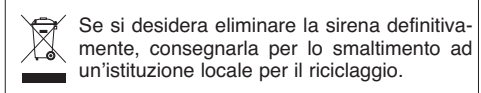
1 Possibilità d'impiego

La sirena d'allarme AS-362 è stata realizzata specialmente per l'impiego come segnalatore acustico in impianti d'allarme. La sirena è protetta da un contatto antisabotaggio (4) il quale fa scattare un allarme attraverso la centralina d'allarme collegata se il contenitore viene aperto o se la sirena viene staccata con la forza.

2 Avvertenze importanti per l'uso

La sirena d'allarme è conforme a tutte le direttive rilevanti dell'UE e pertanto porta la sigla CE.

- Far funzionare la sirena solo all'interno di locali e proteggerla dagli spruzzi d'acqua, da alta umidità dell'aria e dal calore (temperatura d'impiego ammessa fra 0 e 40 °C). Per mezzo delle lamelle dell'apertura acustica, la sirena è protetta contro l'acqua gocciolante ma non è a tenuta d'acqua.
- Per la pulizia usare solo un panno morbido, asciutto o leggermente inumidito; non impiegare in nessun caso prodotti chimici o detergenti aggressivi.
- Nel caso d'uso improprio, d'installazione sbagliata o di riparazione non a regola d'arte della sirena d'allarme, non si assume nessuna responsabilità per eventuali danni consequenziali a persone o a cose e non si assume nessuna garanzia per la sirena.



- 3) Per far sì che il contatto antisabotaggio (4) si apra in caso di distacco forzato della sirena, è collegato con il retro del contenitore per mezzo di tre costole che in quel caso si devono rompere. Perciò il contatto antisabotaggio deve essere fissato per mezzo di un foro separato di fissaggio (5).
- 4) I cavi di collegamento si possono far passare attraverso il passacavi (2).
- 5) Effettuare i fori, introdurre i cavi di collegamento nel contenitore e avvitare la sirena. Non dimenticare il foro di fissaggio (5) per il contatto antisabotaggio.

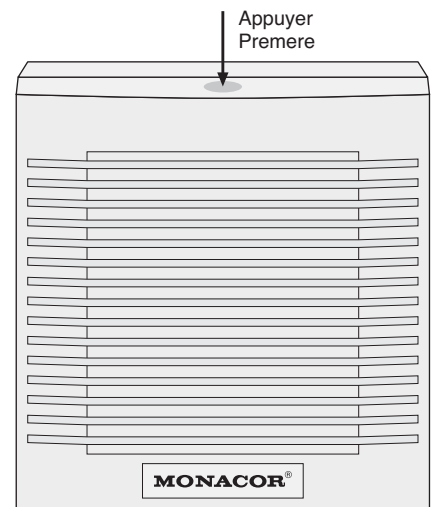
4 Collegamento con la centralina d'allarme

- 1) Per prima cosa disattivare la centralina d'allarme per non far scattare l'allarme. Quindi collegare la sirena per mezzo della morsetteria (3):
- 2) Collegare i due contatti SW per la linea antisabotaggio con i relativi contatti della centralina.
- 3) Collegare il contatto GND con il contatto della massa della centralina.
- 4) Collegare l'uscita dell'allarme (tensione di comando da +6V a +14V) della centralina o con il contatto #1 per un segnale acustico regolare oppure con il contatto #2 per un segnale acustico pulsante.
- 5) Chiudere il coperchio, mettere in funzione la centralina d'allarme e, per controllare la funzione, far scattare un allarme.

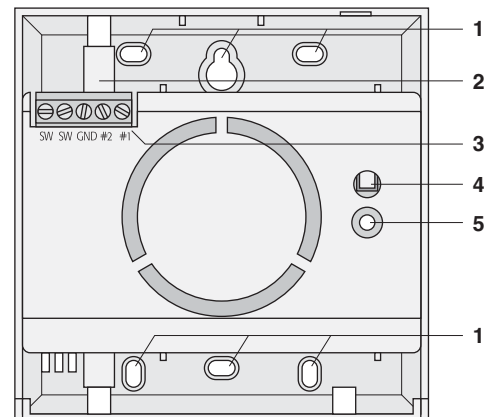
5 Dati tecnici

Pressione sonora: . . . 105 dB/1 m
Contatto antisabotaggio: Contatto di riposo (NC)
Alimentazione: 6-14 V~/max. 120 mA
Dimensioni: 110 x 110 x 32 mm
Peso: 135 g

Con riserva di modifiche tecniche.



Ouverture du boîtier / Aprire il contenitore ①



Vue de l'intérieur / Vista interna ②

E Sirena de alarma electrónica

Por favor, lea estas instrucciones de uso atentamente antes de instalar la unidad y guárdelas para usos posteriores.

1 Aplicaciones

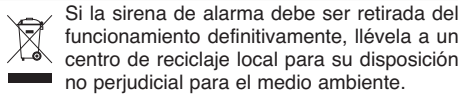
La sirena de alarma AS-362 está especialmente diseñada para usarla como un dispositivo de alarma acústica en sistemas de alarma. La sirena está asegurada mediante un contacto anti-manipulaciones (4) que disparará una alarma mediante el panel de control de alarma conectado cuando se abra la carcasa o cuando la sirena se saque a la fuerza de su lugar de montaje.

2 Notas importantes

Este aparato cumple con todas las directivas relevantes por la UE y por lo tanto está marcado con el símbolo CE.

- La sirena sólo está indicada para el uso en interior. Protéjala contra salpicaduras de agua, humedad elevada del aire, y calor (rango de temperatura ambiente admisible 0–40 °C). Gracias a las láminas de la abertura de sonido, la sirena es a prueba de goteos pero no es estanca al agua.
- Para la limpieza use sólo un paño suave y seco o ligeramente húmedo; no use nunca productos químicos o detergentes agresivos.
- No se aceptará ninguna reclamación para la unidad ni se asumirá responsabilidad alguna si la sirena de

alarma se usa para otros fines distintos a aquel para el que fue concebida, si no se instala correctamente o no se repara de manera experta.



3 Montaje

- 1) Para abrir la carcasa, presione el centro de la tapa de la caja (fig. 1) desde arriba de manera que se abrirá, luego abra la tapa hacia abajo.
- 2) Para marcar los agujeros de montaje (1), sujete la caja en un lugar adecuado en la pared. Dependiendo del material de la pared son suficientes 3–4 agujeros para el montaje.
- 3) Monte el contacto anti-manipulaciones (4) adicionalmente mediante un agujero separado (5). Cuando la sirena se saque a la fuerza, las tres piezas de conexión que unen el contacto y la cara trasera de la caja se romperán y el contacto se abrirá.
- 4) Los cables de conexión pueden ser conducidos a través del conducto del cable (2).
- 5) Perfere los agujeros, conduzca los cables de conexión dentro de la caja y atornille la sirena. Recuerde el agujero de montaje (5) para el contacto anti-manipulaciones.

4 Conexión al panel de control de alarma

- 1) Primero desactive el panel de control de alarma de manera que no se pueda disparar ninguna alarma. Luego conecte la sirena mediante la regleta de conexiones (3).
- 2) Conecte los dos contactos SW para el bucle anti-manipulaciones a las conexiones correspondientes del panel de control de alarma.
- 3) Conecte el contacto GND a la conexión de masa del panel de control de alarma.
- 4) Conecte la salida de alarma (voltaje de control +6 V a +14 V) del panel de control de alarma o bien al contacto #1 para un sonido de señal continuo, o bien al contacto #2 para un sonido de señal vibrante.
- 5) Cierre la tapa de la caja, active el panel de control de alarma y dispare una alarma como un chequeo operativo.

5 Características técnicas

Presión del sonido: . . . 105 dB/1 m

Contacto

anti-manipulaciones: . . . contacto NC

Alimentación: 6–14 V=~/120 mA máx.

Dimensiones: 110 × 110 × 32 mm

Peso: 135 g

Sujeto a modificaciones técnicas.

PL Elektroniczna syrena alarmowa

Przed użyciem urządzenia należy przeczytać uważnie poniższą instrukcję obsługi i zachować tekst do wglądu.

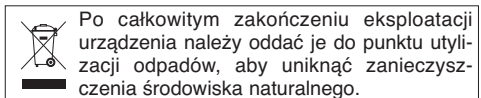
1 Zastosowanie

Elektroniczna syrena alarmowa AS-362 służy do dźwiękowej sygnalizacji alarmowej w systemach alarmowych. Urządzenie jest wyposażone w styk zabezpieczający przed manipulowaniem osób niepowołanych (4), który spowoduje wywołanie alarmu przez podłączony panel sterowania w razie otwarcia obudowy urządzenia bądź próby usunięcia syreny alarmowej siłą z miejsca montażu.

2 Bezpieczeństwo użytkowania

Ponieważ urządzenie spełnia wszelkie normy obowiązujące w Unii Europejskiej, zostało oznaczone symbolem CE.

- Urządzenie przeznaczone jest do użytku jedynie wewnątrz pomieszczeń. Należy chronić je przed bezpośrednim kontaktem z wodą, działaniem wilgoci oraz wysokiej temperatury (dopuszczalna temperatura otoczenia pracy to 0–40 °C). Urządzenie jest odporne na zmoczenie, nie jest jednak wodoszczelne.
- Do czyszczenia urządzenia należy używać miękkiej tkaniny, suchej lub lekko zwilżonej. Nie wolno używać silnych detergentów, ani chemicznych środków czyszczących.
- Producent ani dostawca nie ponoszą odpowiedzialności za wyniki szkody (uszkodzenie sprzętu lub obrażenia użytkownika), jeśli urządzenie używano niezgodnie z przeznaczeniem, nieprawidłowo zamontowano bądź poddano nieautoryzowanej naprawie.



3 Montaż urządzenia

- 1) Aby otworzyć obudowę, należy nacisnąć miejsce na obudowie w punkcie oznaczonym na ilustracji (il. 1) aż nastąpi odblokowanie pokrywy, następnie należy otworzyć obudowę (do dołu).

- 2) W celu oznaczenia otworów montażowych (1), należy przyłożyć obudowę do wybranego miejsca na ścianie. W zależności od materiału, z którego wykonana jest ściana, urządzenie należy zamontować na 3 lub 4 otworach montażowych.
- 3) Oddzielny otwór (5) należy przeznaczyć na styk zabezpieczający przed manipulowaniem osób niepowołanych (4). W razie próby usunięcia syreny siłą z miejsca montażu, zostaną przerwane trzy elementy połączeniowe, łączące styk i tylną ściankę obudowy i nastąpi otwarcie styku.
- 4) Kable połączeniowe można przeprowadzić przez kanał kablowy (2).
- 5) Należy wywiercić otwory, podłączyć kable połączeniowe i przykręcić syrenę. Należy zapamiętać umiejscowienie otworu montażowego (5) na styk zabezpieczający przed manipulowaniem osób niepowołanych.

4 Podłączenie do panelu sterowania

- 1) Najpierw należy rozbroić alarm za pomocą panelu sterowania, aby uniknąć przypadkowego uruchomienia sygnalizacji alarmowej. Następnie należy podłączyć syrenę za pomocą listwy zaciskowej (3).
- 2) Należy podłączyć dwa styki SW pętli zabezpieczającej przed manipulowaniem osób niepowołanych do odpowiednich złączy na panelu sterowania.
- 3) Należy podłączyć styk GND do złącza uziemiającego na panelu sterowania.
- 4) Należy podłączyć wyjście alarmowe (napięcie sterujące od +6 V do +14 V) na panelu sterowania do styku #1 (sygnalizacja ciągła) lub do styku #2 (sygnalizacja pulsacyjna).
- 5) Należy zamknąć obudowę syreny alarmowej, uzbroić alarm przez panel sterowania, następnie uruchomić alarm w celu sprawdzenia prawidłowości podłączenia.

5 Dane techniczne

Ciśnienie akustyczne: 105 dB/1 m

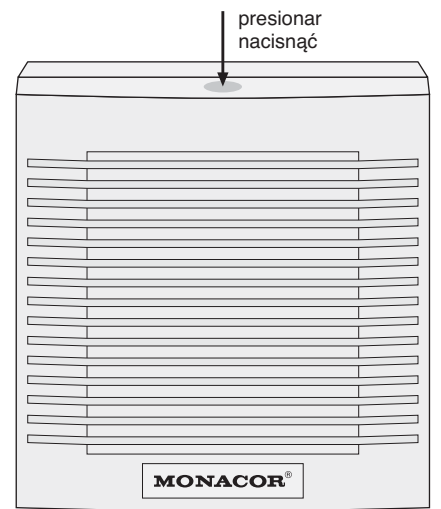
Styk zabezp. przed manipulow. os. niepowoł.: styk NC

Zasilanie: 6–14 V=~/120 mA maks.

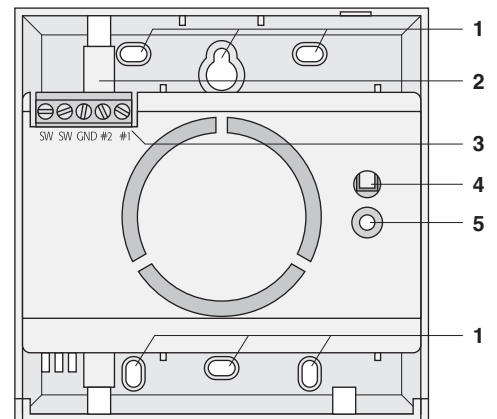
Wymiary: 110 × 110 × 32 mm

Waga: 135 g

Z zastrzeżeniem możliwości zmiany.



Abriendo la caja
Otwieranie obudowy



Vista interior
Wnętrze urządzenia